

## Χειροκίνητα Παλετοφόρα

### Χειροκίνητο παλετοφόρο

Για βαριά χρήση 1500-3000 kg

Το υψηλής ποιότητας παλετοφόρο έχει ενισχυμένο, ανθεκτικό σασί για βαριά βιομηχανική χρήση και δεν απαιτεί συντήρηση. Με τη χρήση του διευκολύνεται η ανύψωση και μεταφορά βαρέων φορτίων.

Διαθέτει βαλβίδα υπερπίεσης και αυτολίπαντες αρθρώσεις.

Η ταχύτητα ανύψωσης είναι 7 mm/εμβολισμό.

5  
Year  
Warranty



Κλειστού τύπου υδραυλικό σύστημα.  
Μονοκόμματο χυτό περίβλημα ανίλας.  
Πέντε (5) χρόνια εγγύηση.

Βαρές τύπου  
Μέχρι 3000 kg



### Info

Art.nr	Ικανότητα (kg)	Πλάτος πυροινών (mm)	Μήκος πυροινών (mm)	Ύψος πυροινών min/max (mm)	Ίδιον βάρος (kg)	Οδηγητήριοι τροχοί	Τροχοί πυροινών	
6612-650/800/900	2500	540/160	650/800/900	85/205	77-82	Nylon	Απλό Nylon	
6612-900/1000/1150	2500	540 / 160	900/1000/1150	85/205	83-85	Nylon	Απλό Nylon	
6612-68-1000/1150	2500	680 / 160	1000/1150	85/205	85	Nylon	Απλό Nylon	
6613-650/1150	2500	540 / 160	650/1150	85/205	79-81	PU	Απλό PU	
6614-900/1150	2500	540 / 160	900 el. 1150	85/205	82-84	Nylon	Boggie Nylon	
6614-68-1050	2500	680 / 160	1000	85/205	85	Nylon	Boggie Nylon	
6615-900/1150	2500	540 / 160	900 el. 1150	85/205	83-85	PU	Boggie PU	
6615-1500	1500	540 / 160	1500	85/205	132	PU	Boggie PU	
6615-2000	1500	540 / 160	2000	85/205	150	PU	Boggie PU	
8815-1150	3000	540/160	1150	85/205	88	PU	Boggie PU	
RBQ77N-B	Ποδόφρενο (επιπλέον εξοπλισμός)							

Τροχοί από πολουρεθάνη = PU

## Χειροκίνητο παλετοφόρο

Εν θερμώ γαλβανισμένο 2000 kg

Το γαλβανισμένο παλετοφόρο είναι μια φθηνή εναλλακτική λύση έναντι του ανοξείδωτου. Το εν θερμώ γαλβάνισμα εξασφαλίζει μεγάλη αντοχή σε διάβρωση.



HPG20S

## Χειροκίνητο παλετοφόρο

Ανοξείδωτο 2000 kg

Είναι κατασκευασμένο από ανοξείδωτο ατσάλι, ώστε να ανταποκρίνεται σε υψηλές απαιτήσεις υγιεινής. Όλα τα επιμέρους τμήματα είναι ανοξείδωτα, συμπεριλαμβανομένης της αντλίας και του σασί. Η μεγάλη διάρκεια ζωής εξασφαλίζεται επίσης από τα αυτολίπαντα κουζινέτα (RS), τα προστατευμένα και σφραγισμένα υδραυλικά τμήματα και τα 13 σημεία λίπανσης.



HPS20S



## Χειροκίνητο παλετοφόρο

Χαμηλού προφίλ 2000 kg

Το χαμηλού προφίλ χειροκίνητο παλετοφόρο έχει ελάχιστο ύψος μόλις 51 mm. Χρησιμοποιείται για τη διαχείριση πολύ χαμηλών παλετών. Τα πιρούνια και το σασί είναι καταλλήλως ενισχυμένα, ώστε να εξασφαλίζεται το χαμηλό ύψος.



HPL20S

### Info

Art.nr	Ικανότητα (kg)	Πλάτος πιρουνιών (mm)	Μήκος πιρουνιών (mm)	Ύψος πιρουνιών min/max (mm)	Ίδιον βάρος (kg)	Οδηγητήριοι τροχοί	Τροχοί πιρουνιών	
HPS20S	2000	540	1150	85/205	75	Nylon	Boggie Nylon	
HPG20S	2000	540	1150	85/205	75	Nylon	Boggie Nylon	
HPL20S	2000	540	1150	51/175	72	PU	Boggie PU	

Τροχοί από πολυουρεθάνη = PU



Q7714-1150

## Χειροκίνητο παλετοφόρο Γρήγορη ανύψωση

Παλετοφόρο με γρήγορη ανύψωση, βαλβίδα υπερφόρτωσης και αυτολίπαντα κουζινέτα, με σχεδίαση που εξασφαλίζει μεγάλη διάρκεια ζωής.



Ανυψώνει 2300 kg  
Γρήγορη ανύψωση 25 mm/εμβολισμό  
Αυτολίπαντα κουζινέτα  
Εργονομικό μπράτσο



Q7715-1150-R

## Επιπλέον



Ποδόφρενο για αυξημένη ασφάλεια



Απλοί ή διπλοί τροχοί NY/PU.  
Γλιστρες εισόδου / εξόδου.

## Info

Art.nr	Ικανότητα (kg)	Πλάτος προυινών (mm)	Μήκος προυινών (mm)	Ύψος προυινών min/max (mm)	Ίδιον βάρος (kg)	Οδηγητήριο τροχοί	Τροχοί προυινών
Q7712-900/1150	2300	530 / 150	900 el. 1150	85/205	70-72	Gummi	Single Nylon
Q7713-900/1150	2300	530 / 150	900 el. 1150	85/205	71-73	Gummi	Single PU
Q7714-900/1150	2300	530 / 150	900 el. 1150	85/205	72-74	Gummi	Boggie Nylon
Q7715-900/1150	2300	530 / 150	900 el. 1150	85/205	73-75	Gummi	Boggie PU
Q7715-1150-R	2300	530/150	1150	85/205	75	Gummi	Boggie PU
Q7716-1150	2300	530/150	1150	85/205	73	Nylon	Single Nylon
Q7717-1150	2300	530/150	1150	85/205	75	Nylon	Boggie Nylon
RBQ77N-B	Ποδόφρενο (επιπλέον εξοπλισμός)						
Τροχοί από πολουρεθάνη = PU							

## Χειροκίνητο παλετοφόρο Pro

Μια ενισχυμένη, στιβαρή κατασκευή με πολύ αξιόπιστη αντλία.



HG15-1150

NEO  
ΠΡΟΪΟΝ

## Χειροκίνητο παλετοφόρο Basic

Τυποποιημένο απλό παλετοφόρο με μονούς τροχούς από νηλον.



3312-1150

### Info

Art.nr	Ικανότητα (kg)	Πλάτος προυινιών (mm)	Μήκος προυινιών (mm)	Ύψος προυινιών min/max (mm)	Ίδιον βάρος (kg)	Οδηγητήριοι τροχοί	Τροχοί προυινιών
HG12-910/1150	2500	520/160	910 el. 1150	85/200	70/75	Nylon	Single Nylon
HG13-910/1150	2500	520/160	910 el. 1150	85/200	70/75	PU	Single PU
HG14-910/1150	2500	520/160	910 el. 1150	85/200	70/75	Nylon	Boggie Nylon
HG15-910/1150	2500	520/160	910 el. 1150	85/200	70/75	PU	Boggie PU
3312-1150	2000	520	1150	75/190	50	Nylon	Single Nylon

Τροχοί από πολυουρεθάνη = PU

## Χειροκίνητο παλετοφόρο:

### Ένδειξη βάρους

Το μηχάνημα διαθέτει ένδειξη για γρήγορο ζύγισμα (τάξη μεγέθους). Ακρίβεια ζυγίσματος +/- 20 kg.  
Η ένδειξη λειτουργεί με 4 απλές μπαταρίες τύπου AA 1,5 V και κλείνει αυτόματα μετά από 3 λεπτά ηρεμίας.



WI20S

## Χειροκίνητο παλετοφόρο:

### Ηλεκτρονική ζυγαριά 2000 kg

Το μηχάνημα συνδυάζει τις κλασικές λειτουργίες του παλετοφόρου με τη δυνατότητα ζύγισης του εμπορεύματος με μεγάλη ακρίβεια, μέσω 4 κυττάρων ζύγισης.



Η υψηλής ευκρίνειας οθόνη είναι προστατευμένη εντός μεταλλικού πλαισίου.

## Επιπλέον



Ο τύπος ZFP20S είναι εξοπλισμένος με θερμικό εκτυπωτή.  
Διάμετρος χαρτιού: 40 mm  
Ενδείξεις:  
Χαμηλή μπαταρία  
Τέλος χαρτιού  
Χαμηλή θερμοκρασία



ZF20S

## Info

Art.nr	Ικανότητα (kg)	Πλάτος προυινών (mm)	Μήκος προυινών (mm)	Ίδιον βάρος (kg)	Οδηγητήριοι τροχοί	Τροχοί προυινών	
ZF20S	2000	555	1150	117	PU	Boggie PU	
ZFP20S	2000	555	1150	118	PU	Boggie PU	
WI20S	2000	555	1150	90	PU	Boggie PU	

Τροχοί από πολουρεθάνη = PU

NEO  
ΠΡΟΪΟΝ

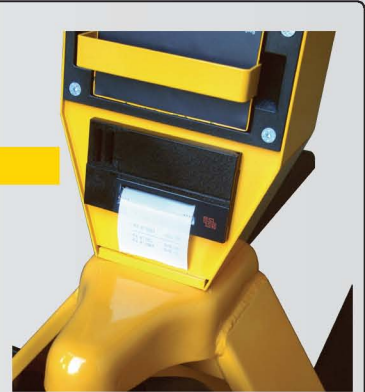
Χειροκίνητο παλετοφόρο:

Ακριβής ένδειξη βάρους

Χειροκίνητο παλετοφόρο με ηλεκτρονική ζυγαριά υψηλής ακρίβειας και θερμικό εκτυπωτή. Η κλίμακα είναι από 0,5 έως 500 kg. Έχει IP 65. Είναι κατασκευασμένο και εγκεκριμένο για χρήση σε εμπορικές συναλλαγές και έκδοση τιμολογίων με βάση τις ζυγίσεις. Η ακριβεία του δεν επηρεάζεται από αλλαγές στη θερμοκρασία και στην υγρασία, από την κατάσταση του εδάφους ή από το σημείο τοποθέτησης του φορτίου. Περιλαμβάνονται 2 επαναφορτιζόμενες μπαταρίες και ο φορτιστής.

*Εγκεκριμένο για  
εμπορικές συναλλαγές  
με βάση τις ζυγίσεις*

Επιπλέον



Θερμικός εκτυπωτής



Υψηλής ευκρίνειας οθόνη



WA-D20

### Info

Art.nr	Ικανότητα (kg)	Πλάτος πιρουινών (mm)	Μήκος πιρουινών (mm)	Ίδιον βάρος (kg)	Οδηγητήριοι τροχοί	Τροχοί πιρουινών
WA-D20	2000	555	1150	122	Gummi	Boggie PU
WA-E20	2000	555	1150	122	Gummi	Boggie PU

Τροχοί από πολουρεθάνη = PU

Ηλεκτρονικός έλεγχος  
Εργονομικό μπράτσο (900 mm)  
210 Ah/24V

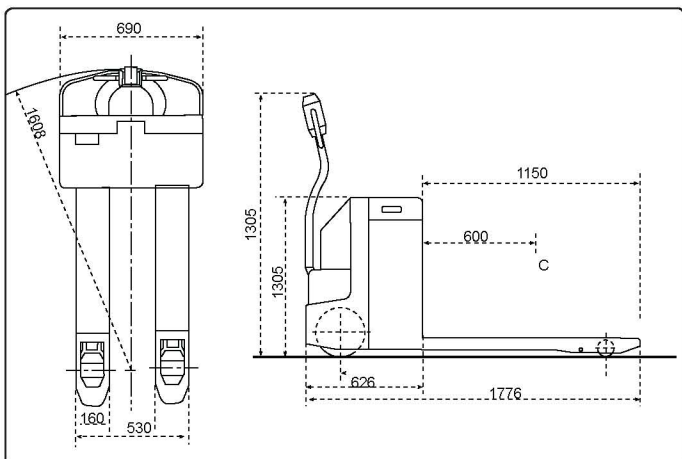


TE20S

## Πεζού χειριστού

Πλήρως ηλεκτρικό 1500 kg

Σχεδιασμένο κατάλληλα, ώστε να μπορεί να ελιχθεί σε στενούς διαδρόμους. Διαθέτει ηλεκτρική κίνηση και ανύψωση. Όλες οι λειτουργίες βρίσκονται στο τιμόνι, για άνετη χρήση. Ο ηλεκτρονικός ελεγκτής του είναι προγραμματιζόμενος, ώστε να προσαρμόζεται στις ιδιαίτερες ανάγκες του πελάτη. Οι λειτουργίες περιλαμβάνουν βηματική λειτουργία και λειτουργία χαμηλής ταχύτητας. Μεγάλη διάρκεια μπαταρίας, ασφαλής και αξιόπιστη λειτουργία.



## Info

Art.nr		TE20S
Ικανότητα	(kg)	2000
Κέντρο βάρους	(mm)	600
Ύψος πιρουινιών, min-max	(mm)	85-205
Μήκος πιρουινιών	(mm)	1150
Μήκος μονάδας οδήγησης	(mm)	626
Πλάτος πιρουινιών εξωτερικό/ίδιο	(mm)	530 / 160
Μεταξόνιο	(mm)	1400
Ακτίνα στροφής	(mm)	1608
Ταχύτητα κίνησης, με/χωρίς φορτίο	(km/h)	3,6 / 5,4
Ταχύτητα ανύψωσης, με/χωρίς φορτίο	(mm/s)	24 / 30
Ταχύτητα καθόδου, με/χωρίς φορτίο	(mm/s)	15 / 45
Διάμετρος οδηγητήριου τροχού	(mm)	Ø250x80
Κινητήρας κίνησης/ανύψωσης	(W)	1200 / 800
Μπαταρία	(Ah/V)	210 / 24
Φορτιστής (περιλαμβάνεται)	(Ah/V)	30 / 24
Εξωτερικές διαστάσεις ΜxΠxΥ	(mm)	1776x690x1305
Καθαρό βάρος	(kg)	509



Πεζού χειριστού  
Πλήρως ηλεκτρικό 1300 kg

Σχεδιασμένο κατάλληλα, ώστε εκτός από στενούς διαδρόμους, να χωρά και εντός φορτηγού. Πολύ εύκολο στη συντήρηση. Διαθέτει ηλεκτρομαγνητικό φρένο.

NEO  
ΠΡΟΪΟΝ

MC-H13



Info		MC-H13
Art.nr		MC-H13
Ικανότητα	(kg)	1300
Κέντρο βάρους	(mm)	600
Ύψος πιρουινιών min/max	(mm)	85-205
Μήκος πιρουινιών	(mm)	1150
Πλάτος πιρουινιών εξωτερικό/ίδιο	(mm)	520/160
Ακτίνα στροφής	(mm)	1460
Ταχύτητα κίνησης min/max	(km/h)	4,5/4,8
Κινητήρας κίνησης/άνωσης	(W)	600/800
Μπαταρία	(Ah/V)	85/24
Φορτιστής	(Ah/V)	11/24
Ολικό πλάτος	(mm)	704
Ολικό μήκος	(mm)	1520
Ίδιο βάρος + Μπαταρία	(kg)	257+24





SE1056

## Ανυψωτικό παλετοφόρο Ηλεκτρικό

Μικρών διαστάσεων κι εύκολο στη λειτουργία. Διαθέτει ενσωματωμένο φορτιστή και μεγάλης χωρητικότητας μπαταρία (60Ah/12), επιτρέποντας έτσι πολλές λειτουργίες μεταξύ των φορτίσεων. Πολύ γρήγορη άνοδος/κάθοδος πιρουινιών.



Ενσωματωμένος φορτιστής

## Ανυψωτικό παλετοφόρο Χειροκίνητο ελαφρού τύπου

Διαθέτει τηλεσκοπικό έμβολο 2 βαθμίδων. Ταχεία ανύψωση για φορτία μέχρι 150 kg. Διατίθεται με πιρούνι 1150 και 1500 mm.



S1000

## Ανυψωτικό παλετοφόρο Χειροκίνητο

Υψηλών επιδόσεων ανυψωτικό παλετοφόρο. Το υψηλό πίσω μέρος (πυραμίδα) καθιστά το μηχάνημα αξιόπιστο και πολύ εύκολο στη λειτουργία.



SM1056

Ταχεία ανύψωση 28 mm/εμβολισμό

Info		S1000	S1000-1500	SM1056	SE1056
Art.nr		S1000	S1000-1500	SM1056	SE1056
Έκδοση		Χειροκίνητη	Χειροκίνητη	Χειροκίνητη	Ηλεκτρική
Ικανότητα	(kg)	1000	1000	1000	1000
Πλάτος πιρουινιών	(mm)	520 / 160	520 / 160	560 / 160	560 / 160
Μήκος πιρουινιών	(mm)	1150	1500	1190	1190
Ύψος ανύψωσης	(mm)	800	800	800	800
Ταχύτητα ανύψωσης	(mm/εμβολισμό)	18 / 40	18 / 40	12 / 28	42 / 73 (mm/sec)
Ίδιο βάρος	(kg)	115	135	128	150
Τροχοί		Πολιουρεθάνη	Πολιουρεθάνη	Πολιουρεθάνη	Πολιουρεθάνη