

LOGIFLEX LF / ELF

Logiflex - Άνετη διαχείριση αγαθών

Μεγάλη ευελιξία και αποδοτικότητα - με ένα μηχάνημα, τα υλικά μπορούν να μεταφερθούν και να ανυψωθούν.

Ο σχεδιασμός έχει επίκεντρο τον άνθρωπο. Το Logiflex μπορεί να προσαρμοστεί στις ιδιαιτερότητες του κάθε χρήστη, ενώ το εργονομικά σχεδιασμένο μπράτσο εγγυάται την ξεκούραστη χρήση.

Μέγιστη αξιοποίηση χώρου - Το Logiflex, λόγω της κατασκευής του, μπορεί να ελιχθεί εύκολα ακόμα και σε στενούς χώρους.

Υψηλή ποιότητα - Το μηχάνημα δοκιμάζεται βάσει εκτεταμένου προγράμματος δοκιμών και σε συνεργασία με ειδικούς σε θέματα ασφάλειας και υγιεινής.



www.logitrans.com



Logitrans
lifting performance

LOGIFLEX LF / ELF

Τεχνικά χαρακτηριστικά

- Βέλτιστη ασφάλεια για το χρήστη
- Όλα τα χειριστήρια βρίσκονται στο τιμόνι
- Το προστατευτικό του ιστού είναι διαφανές και ανθεκτικό
- Το χειρόφρενο βρίσκεται σε εύκολα προσβάσιμο σημείο

Η στιβαρή κατασκευή εγγυάται μεγάλη διάρκεια ζωής και χαμηλό κόστος συντήρησης.

Διαθέσιμοι τύποι :

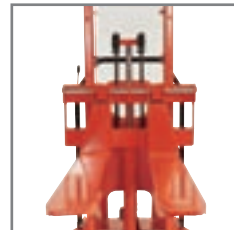
Χειροκίνητος - Ηλεκτροανυψούμενος.



Το εργονομικά σχεδιασμένο μπράτσο εξασφαλίζει την ξεκούραστη χρήση. Το μπράτσο μπορεί να σημειωθεί με το όνομα χρήστη / τμήματος.



Μεγάλη ευελιξία. Μικρό ολικό μήκος, μεγάλη γωνία στροφής, υποβοηθούμενη οδήγηση, μικρό ίδιο βάρος.



Τα ρυθμιζόμενα πιρούνια περιλαμβάνονται στον επιπλέον εξοπλισμό και διατίθενται σε πολλά διαφορετικά μήκη και τύπους.

Προϊόν (διαστάσεις σε mm)	LF	LF	LF	LF	LF	LF	LF	ELF	ELF	ELF	ELF	ELF	ELF	ELF	ELF	ELF	
Ικανότητα σε kg	1000	1000	1000	1000	1000	1000	1000	1000/1200	1000/1200	1000/1200	1000/1200	1000	1000	1000	1000	1000*	
Ύψος ανύψωσης	h ₃	920	1200	1400	1600	1910	2050	920	1200	1400	1600	1910	2050	2450	2850	3300	
Μήκος πιρουνιών	l	600**, 800**, 1150, 1520***						600**, 800**, 1150, 1520***									
Ολικό ύψος (χωρίς τηλεσκοπικό ιστό)	h ₁	1330	1530	1730	1930	2240	1530	1730	1330	1530	1730	1930	2240	1530	1730	1930	2240
Ολικό πλάτος	b ₁	680						680						932			
Άνοιγμα πιρουνιών	b ₅	480, 560, 680	560, 680				480****, 560, 680				560, 680						
Μήκος χωρίς πιρούνια	l ₂	415						590									
Ολικό μήκος με πιρούνια 1150 mm	l ₁	1625				1635		1800				1810					
Ολικό ύψος	h ₄	χωρίς τηλεσκοπικό ιστό				2490	2890	χωρίς τηλεσκοπικό ιστό				2490	2890	3290	3740		
Ελάχιστο ύψος πιρουνιών	h ₁₃	85	90				85	90									
Κέντρο βάρους φορτίου	c	l/2						l/2									
Πλάτος πιρουνιών	e	163						163									
Ωφέλιμο μήκος πιρουνιών	l _x	1100 με πιρούνια 1150 mm						1100 με πιρούνια 1150 mm									
Απαιτούμενος διάδρομος (pallet: 1200x800)	A _{st}	2150*****	2190 *****				2250*****	2290*****									
Ελεύθερη ανύψωση						190					190						
Γωνία στροφής τροχών		180°						180°									
Κινητήρας								1,1 kW 12 V									
Ταχύτητα ανύψωσης		κανονική/γρήγορη : 13/41 mm ανά εμβολισμό						Με/χωρίς φορτίο 0,05/0,07 m/s									
Ταχύτητα Με/χωρίς φορτίο		max. 0,3 m/s / max. 0,08 m/s						0,12 m/s / 0,04 m/s				0,12 m/s / 0,06 m/s					
Βάρος σε (χωρίς μπαταρία) Ικανότητα 1000/1200		174	195	203	207	216	258	267	215/217	234/236	240/242	244/246	252	295	302	311	325

* Μείωση ικανότητας σε μέγιστη ύψη.

** Μέγιστο ύψος ανύψωσης 1600 mm με μήκος πιρουνιών 600 mm, μέγιστο ύψος ανύψωσης 2450 mm με μήκος πιρουνιών 800 mm.

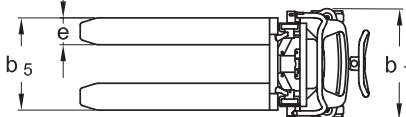
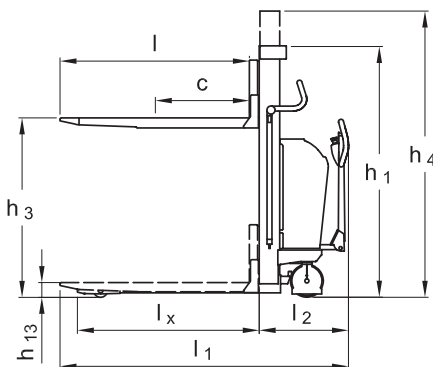
*** Μειωμένη ικανότητα 750 kg. Δεν είναι διαθέσιμο για τον τύπο των 1200 kg.

**** Μόνο για ικανότητα 1000 kg.

***** Δοκιμές δείχνουν ότι 1700 mm αρκούν.



Διαθέσιμο με πλευρικούς ανατρεπόμενα πιρούνια ή/και επιπλέον εξοπλισμό, όπως ανατροπέας βαρελιών, γερανάκι, ανατροπέας ρόλλων, βελόνι, τηλεχειριστήριο, αυτόματος έλεγχος στάθμης.



Υπάρχει η δυνατότητα ειδικών κατασκευών. Ρωτήστε μας σχετικά.



Logitrans
lifting performance